

NOMBRE

**BEBEDERO P5 ACERO INOXIDABLE**

REFERENCIA

**71047**

## CARACTERÍSTICAS DE PRODUCTO

MATERIAL

ACERO INOXIDABLE

COLOR

-

PESO

0,895 kg

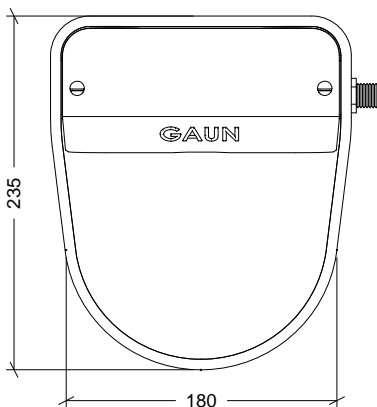
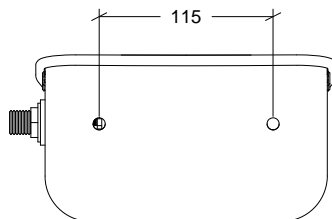
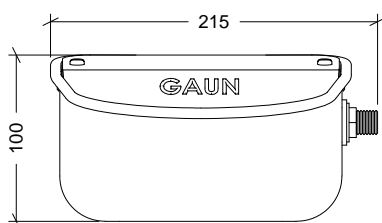
VOLUMEN

0,005 m<sup>3</sup>

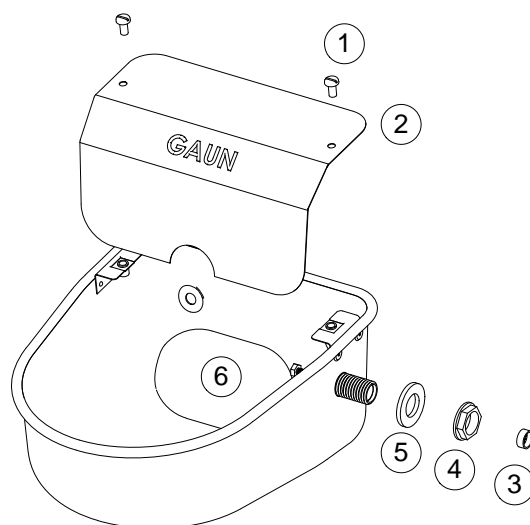
ACCESORIOS



CROQUIS



Nº	DESCRIPCIÓN
1	TORNILLO DIN85 A2 M5x10
2	TAPADERA
3	FILTRO
4	TUERCA VALONA
5	JUNTA TEFLÓN
6	FLOTADOR



## CARACTERÍSTICAS DE EMBALAJE

TIPO DE PACKING

CAJA

UNIDADES/PACKING

01 Unidad

DIMENSIONES PACKING

110x220x250 mm

PESO PACKING

1,045 kg

VOLUMEN PACKING

0,006 m<sup>3</sup>