

NOMBRE

BEBEDERO MIXTO CON BOTELLA 2 l

REFERENCIA

45000

CARACTERÍSTICAS DE PRODUCTO

MATERIAL

POLIPROPILENO / ACERO INOXIDABLE

COLOR

BLANCO - MARRÓN - ACERO

PESO

0,248 kg

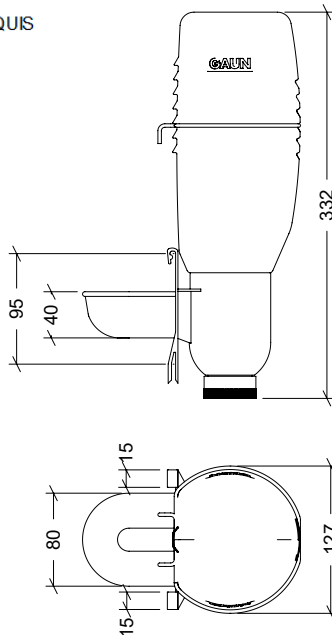
TIPO DE CIERRE

-

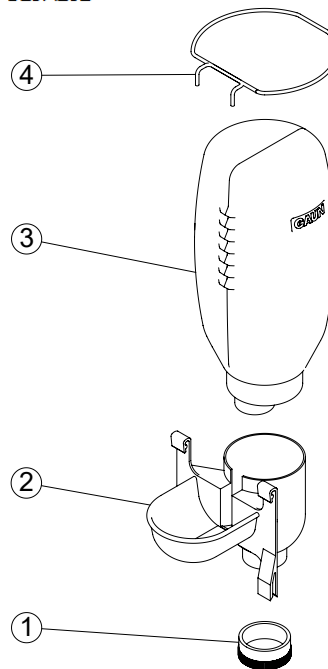
ACCESORIOS



CROQUIS



DESPIECE



Nº	DESCRIPCIÓN
1	TAPÓN
2	CUERPO BEBEDERO MIXTO
3	BOTELLA 2 l BEBEDERO GAUN
4	BRIDA BOTELLA 2 l

CARACTERÍSTICAS DE EMBALAJE

TIPO DE PACKING

CAJA

CANTIDAD

10 UNIDADES

DIMENSIONES

705x255x285 mm

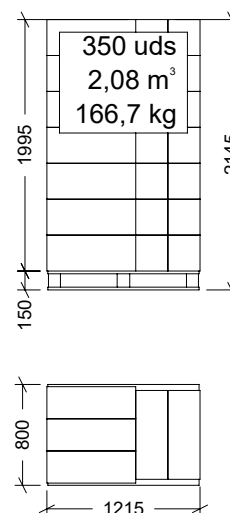
PESO

2,990 kg

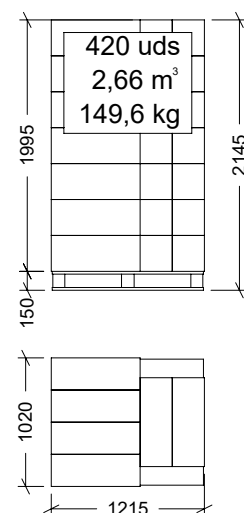
VOLUMEN

0,051 m³

PALET EUROPEO



PALET AMERICANO



PESO PALET EUROPEO: 12 kg

PESO PALET AMERICANO: 24 kg