

NOMBRE

TOLVA PERROS SUPERCAN

REFERENCIA

30580

CARACTERÍSTICAS DE PRODUCTO

MATERIAL

ACERO GALVANIZADO

COLOR

CHAPA GALVANIZADA - VERDE

PESO

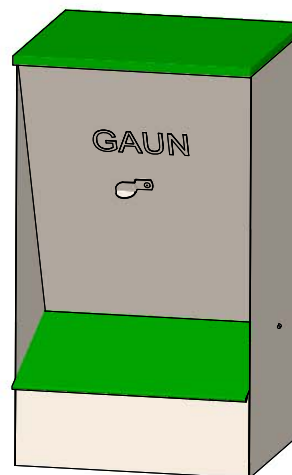
10,250 kg

VOLUMEN

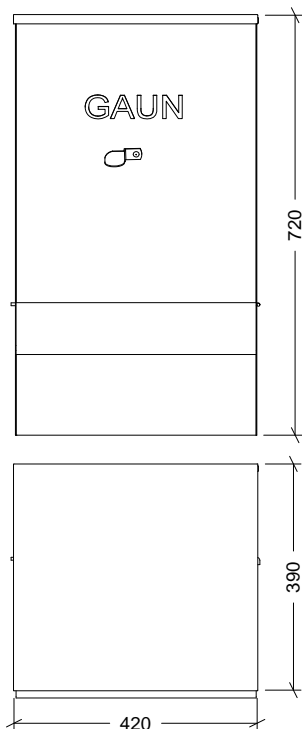
0,097 m³

ACCESORIOS

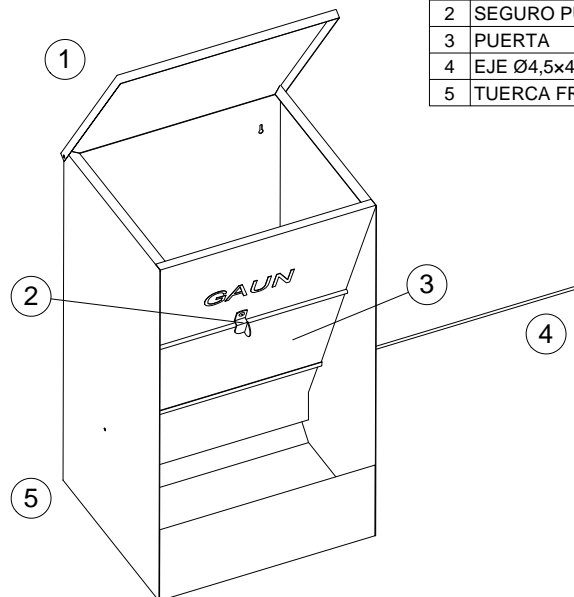
--



CROQUIS



Nº	DESCRIPCIÓN
1	TAPADERA
2	SEGURO PUERTA
3	PUERTA
4	EJE Ø4,5x430 mm
5	TUERCA FRENO M5



CARACTERÍSTICAS DE EMBALAJE

TIPO DE PACKING

RETRACTILADO

UNIDADES/PACKING

01 Unidad

DIMENSIONES PACKING

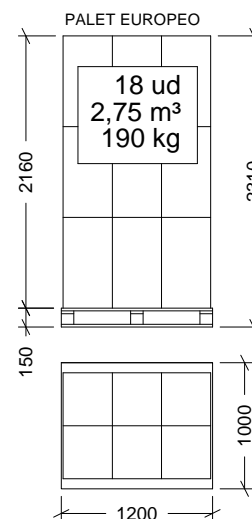
390x420x720 mm

PESO PACKING

10,550 kg

VOLUMEN PACKING

0,112 m³



Cotas en mm