

NOMBRE

**TOLVA PERROS MEDIANA**

REFERENCIA

**30300**

**CARACTERÍSTICAS DE PRODUCTO**

MATERIAL

ACERO GALVANIZADO

COLOR

CHAPA GALVANIZADADA - VERDE

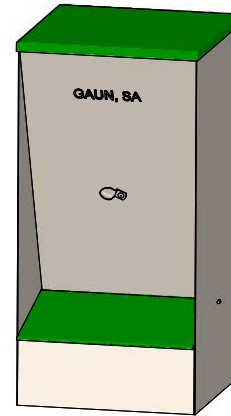
PESO

5,125 kg

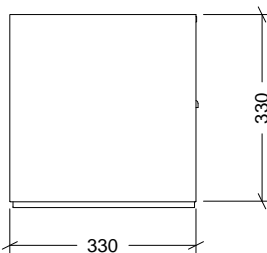
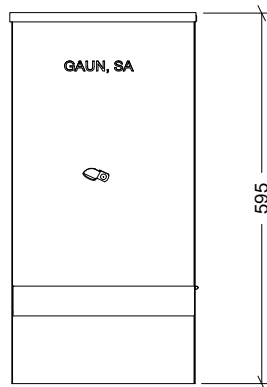
VOLUMEN

0,065 m<sup>3</sup>

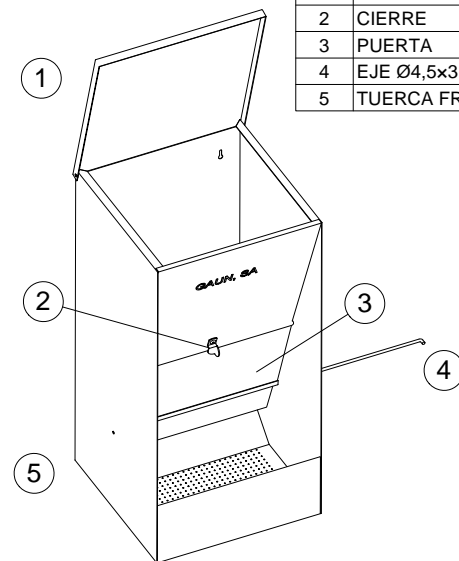
ACCESORIOS



CROQUIS



Nº	DESCRIPCIÓN
1	TAPADERA
2	CIERRE
3	PUERTA
4	EJE Ø4,5x312 mm
5	TUERCA FRENO M5



**CARACTERÍSTICAS DE EMBALAJE**

PALET AMERICANO

TIPO DE PACKING

RETRACTILADO

UNIDADES/PACKING

02 Unidades

DIMENSIONES PACKING

650x325x595 mm

PESO PACKING

10,550 kg

VOLUMEN PACKING

0,126 m<sup>3</sup>

