

NOMBRE

CONO TOLVA PLÁSTICO AVES 16 Kg

REFERENCIA

11181

CARACTERÍSTICAS DE PRODUCTO

MATERIAL

POLIPROPILENO ANTI-UV

COLOR

ROJO

PESO

1,075 kg

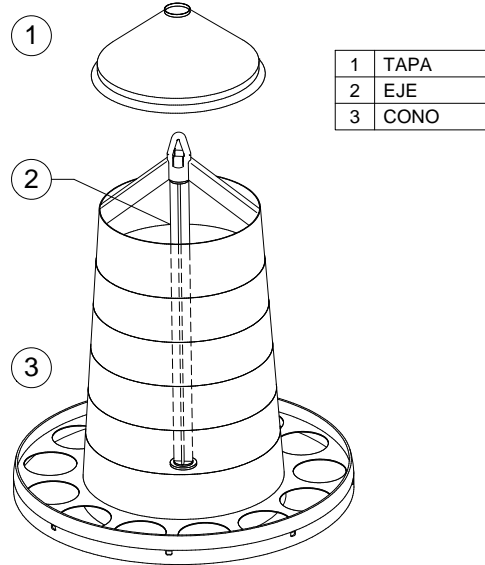
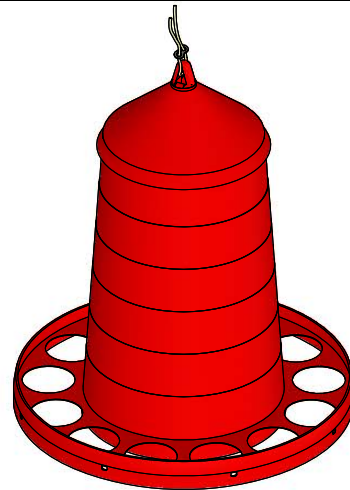
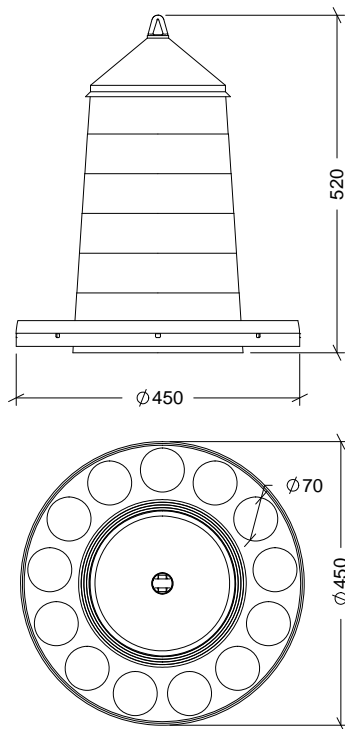
TIPO DE CIERRE

PRESIÓN

ACCESORIOS

CUERDA Y FRENO

CROQUIS



CARACTERÍSTICAS DE EMBALAJE

TIPO DE PACKING

CAJA

UNIDADES/CAJA

10 Unidades

DIMENSIONES CAJA

460x460x890 mm

PESO CAJA

11,800 kg

VOLUMEN CAJA

0,188 m³

