

NOMBRE

TOLVA PLÁSTICO AVES 12 kg - PISTACHO

REFERENCIA

11175

CARACTERÍSTICAS DE PRODUCTO

MATERIAL

POLIPROPILENO ANTI-UV

COLOR

PISTACHO

PESO

1,150 kg

TIPO DE CIERRE

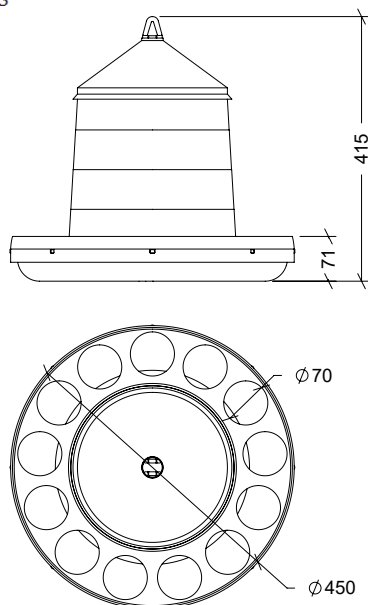
PRESIÓN

ACCESORIOS

CUERDA Y FRENO

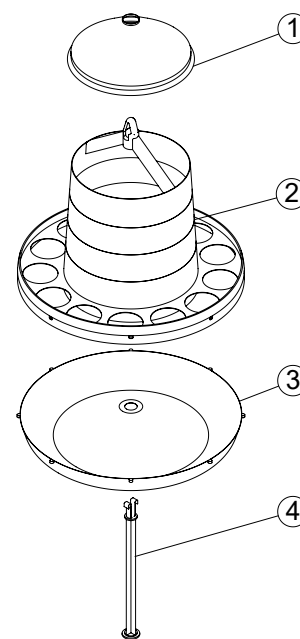


CROQUIS



DESPIECE

Nº	DESCRIPCIÓN
1	TAPADERA
2	CONO
3	PLATO
4	EJE



CARACTERÍSTICAS DE EMBALAJE

TIPO DE PACKING

CAJA

CANTIDAD

5 Unidades

DIMENSIONES

455x455x670 mm

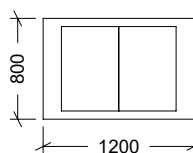
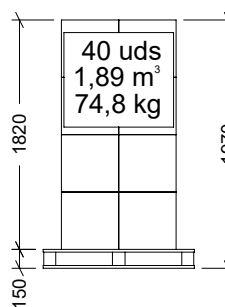
PESO

7,850 kg

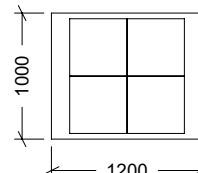
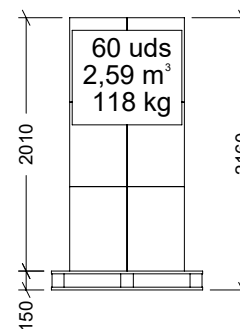
VOLUMEN

0,139 m³

PALET EUROPEO



PALET AMERICANO



PESO PALET EUROPEO: 12 kg

PESO PALET AMERICANO: 24 kg