

NOMBRE

**BEBEDERO PREMIUM 12 l CON TAPÓN (ORO)**

REFERENCIA

**11059**

**CARACTERÍSTICAS DE PRODUCTO**

MATERIAL

POLIPROPILENO

COLOR

DORADO - BLANCO

PESO

0,770 kg

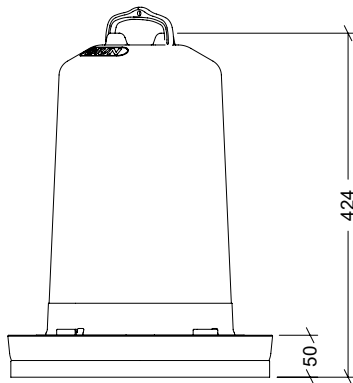
TIPO DE CIERRE

GIRO

ACCESORIOS

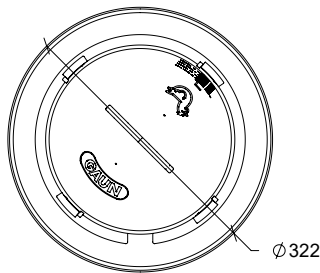
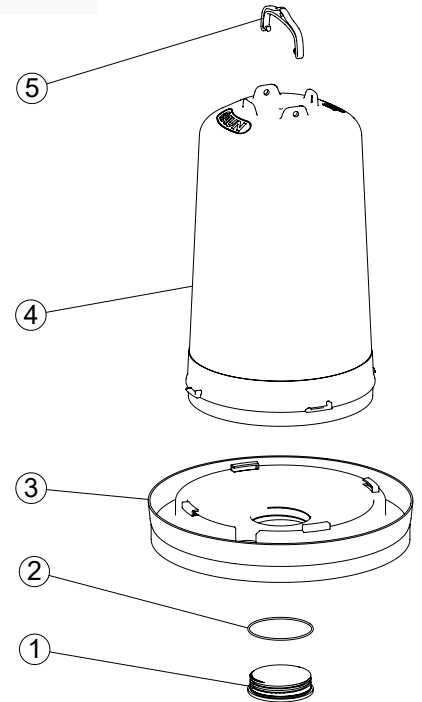


CROQUIS



DESPIECE

Nº	DESCRIPCIÓN
1	TAPÓN
2	JUNTA TÓRICA
3	BASE
4	BIDÓN
5	ASA



**CARACTERÍSTICAS DE EMBALAJE**

TIPO DE PACKING

CAJA

CANTIDAD

5 Unidades

DIMENSIONES

325x320x655 mm

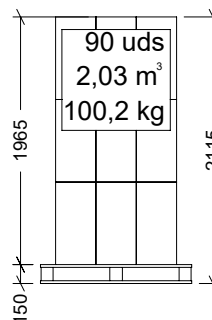
PESO

4,900 kg

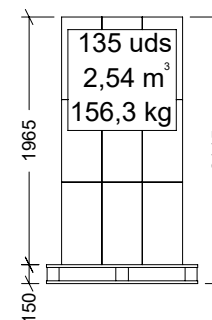
VOLUMEN

0,068 m<sup>3</sup>

PALET EUROPEO



PALET AMERICANO



**PESO PALET EUROPEO: 12 kg**

**PESO PALET AMERICANO: 24 kg**

