

NOMBRE

BEBEDERO PREMIUM 8 l CON TAPÓN (ORO)

REFERENCIA

11058

CARACTERÍSTICAS DE PRODUCTO

MATERIAL

POLIPROPILENO

COLOR

DORADO - BLANCO

PESO

0,650 kg

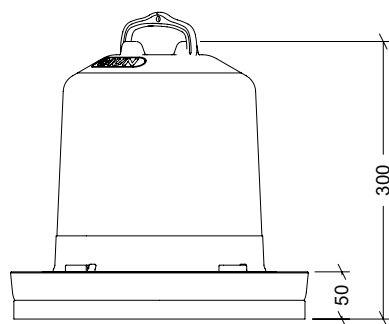
TIPO DE CIERRE

GIRO

ACCESORIOS

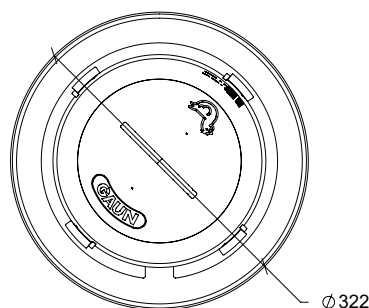
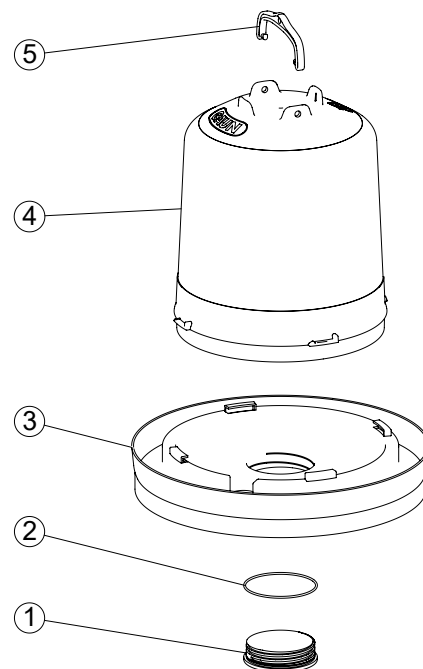


CROQUIS



DESPIECE

Nº	DESCRIPCIÓN
1	TAPÓN
2	JUNTA TÓRICA
3	BASE
4	BIDÓN
5	ASA



CARACTERÍSTICAS DE EMBALAJE

TIPO DE PACKING

CAJA

CANTIDAD

5 Unidades

DIMENSIONES

325x325x610 mm

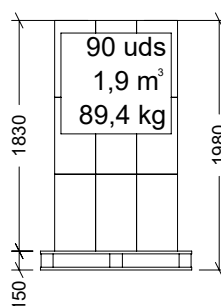
PESO

4,300 kg

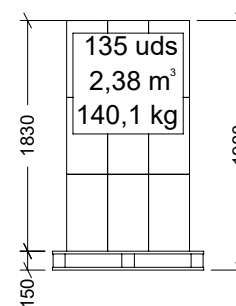
VOLUMEN

0,064 m³

PALET EUROPEO



PALET AMERICANO



PESO PALET EUROPEO: 12 kg

PESO PALET AMERICANO: 24 kg

