

NOMBRE

BEBEDERO PREMIUM 5 l CON TAPÓN (ORO)

REFERENCIA

11057

CARACTERÍSTICAS DE PRODUCTO

MATERIAL

POLIPROPILENO

COLOR

VERDE - DORADO

PESO

0,545 kg

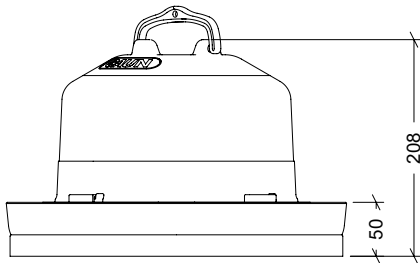
TIPO DE CIERRE

GIRO

ACCESORIOS

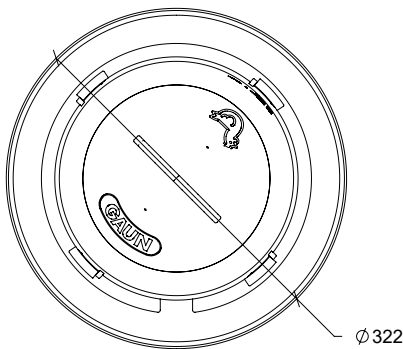
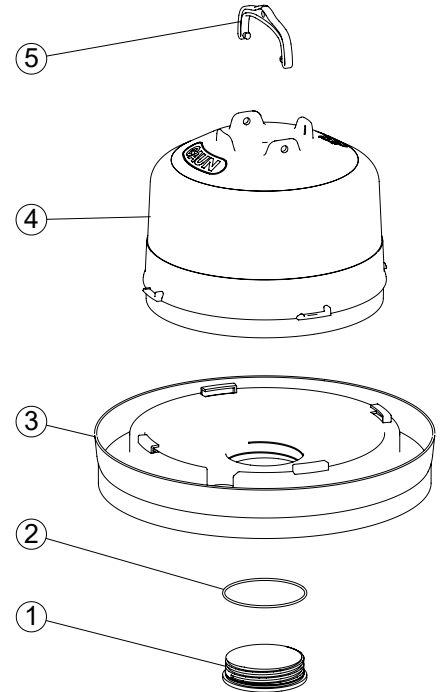


CROQUIS



DESPIECE

Nº	DESCRIPCIÓN
1	TAPÓN
2	JUNTA TÓRICA
3	BASE
4	BIDÓN
5	ASA



CARACTERÍSTICAS DE EMBALAJE

TIPO DE PACKING

CAJA

CANTIDAD

5 Unidades

DIMENSIONES

325x325x505 mm

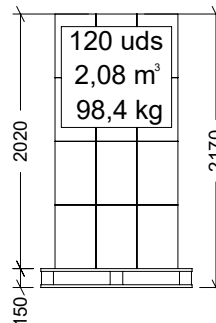
PESO

3,600 kg

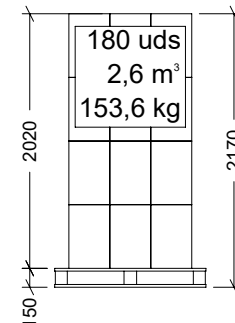
VOLUMEN

0,053 m³

PALET EUROPEO



PALET AMERICANO



PESO PALET EUROPEO: 12 kg

PESO PALET AMERICANO: 24 kg

