

NOMBRE

BEBEDERO AVES ECO 8 LITROS

REFERENCIA

10945

CARACTERÍSTICAS DE PRODUCTO

MATERIAL

POLIPROPILENO

COLOR

BLANCO-ROJO

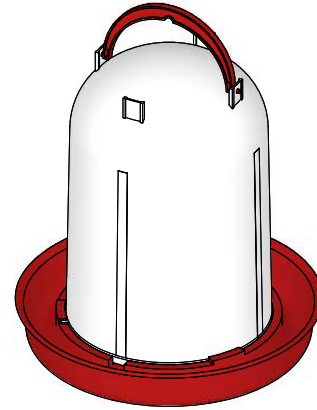
PESO

0,486 kg

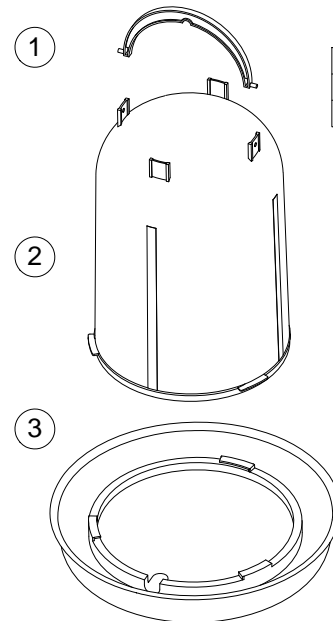
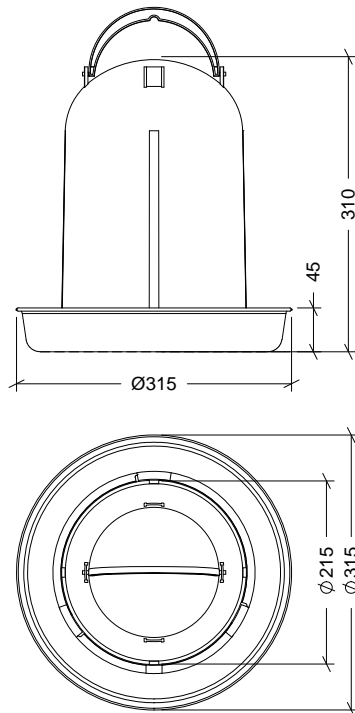
TIPO DE CIERRE

GIRO

ACCESORIOS



CROQUIS



1	ASA
2	BIDÓN
3	PLATO

CARACTERÍSTICAS DE EMBALAJE

TIPO DE PACKING

CAJA

UNIDADES/CAJA

10 Unidades

DIMENSIONES CAJA

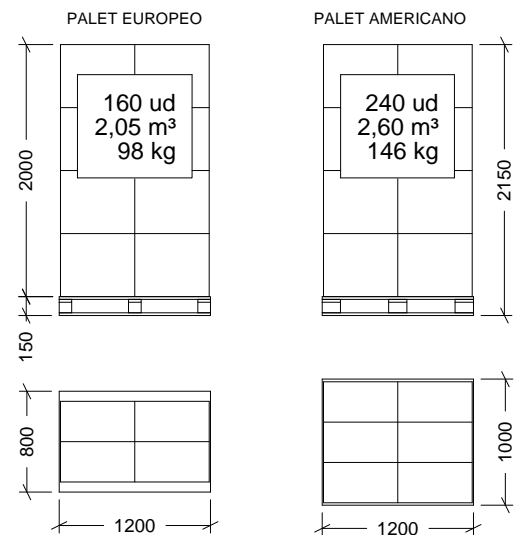
590×320×500 mm

PESO CAJA

5,530 kg

VOLUMEN CAJA

0,094 m³



Cotas en mm