

NOMBRE

**BEBEDERO AVES ECO 5 LITROS**

REFERENCIA

**10940**

**CARACTERÍSTICAS DE PRODUCTO**

MATERIAL

POLIPROPILENO

COLOR

BLANCO-ROJO

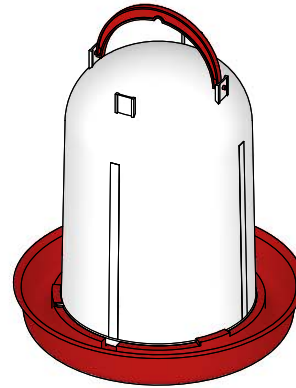
PESO

0,329 kg

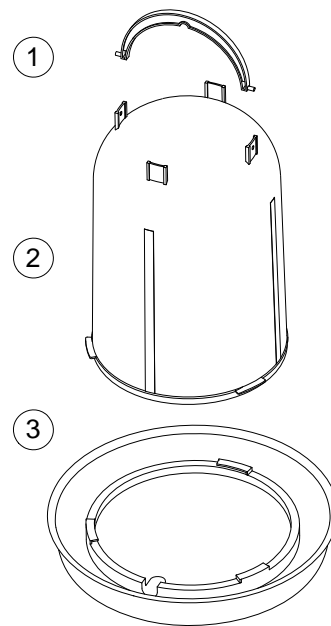
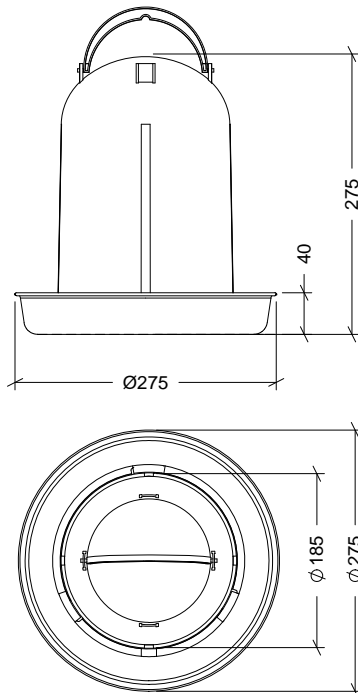
TIPO DE CIERRE

GIRO

ACCESORIOS



CROQUIS



1	ASA
2	BIDÓN
3	PLATO

**CARACTERÍSTICAS DE EMBALAJE**

TIPO DE PACKING

CAJA

UNIDADES/CAJA

10 Unidades

DIMENSIONES CAJA

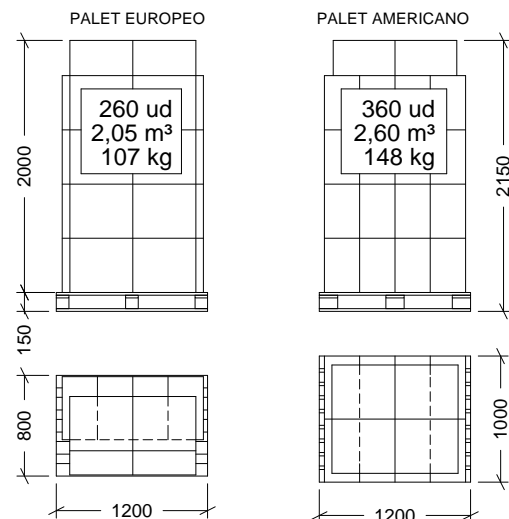
500x280x430 mm

PESO CAJA

3,750 kg

VOLUMEN CAJA

0,060 m<sup>3</sup>



Cotas en mm