

NOMBRE

REFERENCIA

BEBEDERO AVES ECO 3 LITROS - PISTACHO

10936

CARACTERÍSTICAS DE PRODUCTO

MATERIAL

POLIPROPILENO

COLOR

PISTACHO

PESO

0,221 kg

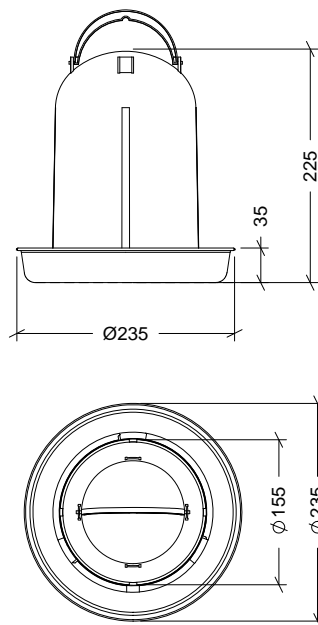
TIPO DE CIERRE

GIRO

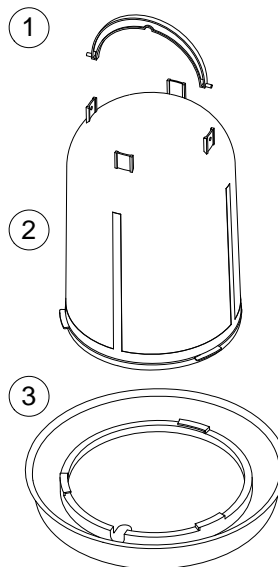
ACCESORIOS



CROQUIS



DESPIECE



Nº	DESCRIPCIÓN
1	ASA
2	BIDÓN
3	PLATO

CARACTERÍSTICAS DE EMBALAJE

TIPO DE PACKING

CAJA

CANTIDAD

10 Unidades

DIMENSIONES

418x240x380 mm

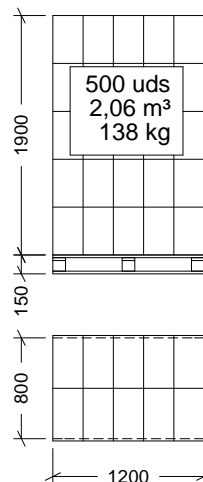
PESO

2,520 Kg

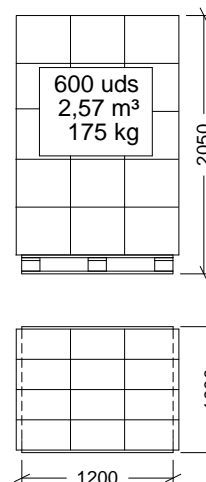
VOLUMEN

0,038 m³

PALET EUROPEO



PALET AMERICANO



PESO PALET EUROPEO: 12 Kg.

PESO PALET AMERICANO: 24 Kg.