

NOMBRE

**BEBEDERO AVES ECO 1,5 LITROS**

REFERENCIA

**10930**

## CARACTERÍSTICAS DE PRODUCTO

MATERIAL

POLIPROPILENO

COLOR

BLANCO-ROJO

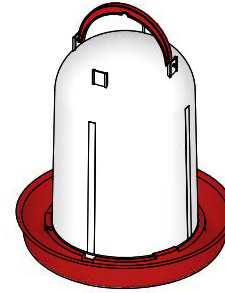
PESO

0,127 kg

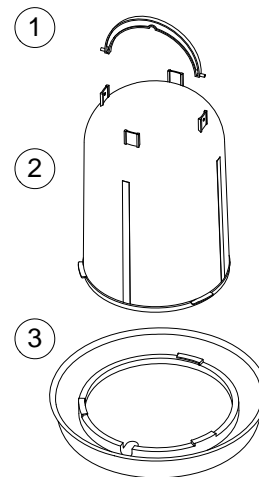
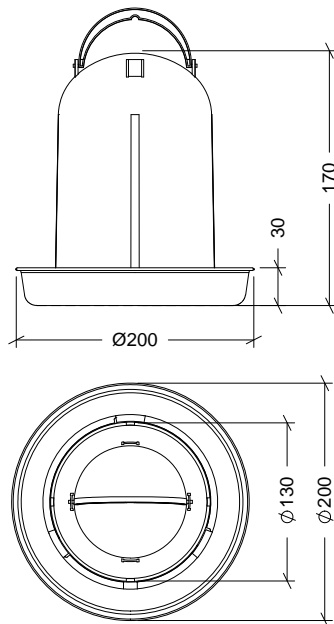
TIPO DE CIERRE

GIRO

ACCESORIOS



CROQUIS



1	ASA
2	BIDÓN
3	PLATO

## CARACTERÍSTICAS DE EMBALAJE

TIPO DE PACKING

CAJA

UNIDADES/CAJA

10 Unidades

DIMENSIONES CAJA

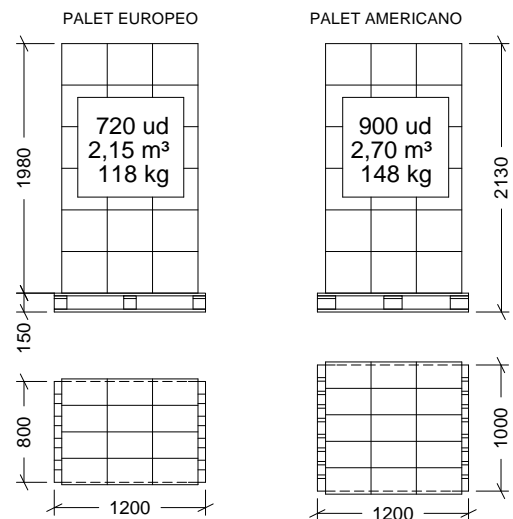
360×210×330 mm

PESO CAJA

1,500 kg

VOLUMEN CAJA

0,025 m<sup>3</sup>



Cotas en mm